



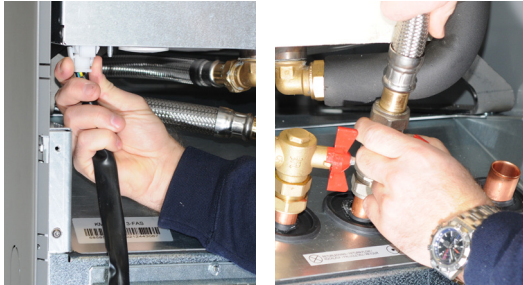
Providing sustainable energy solutions worldwide

Installations- och skötselanvisning
CTC EcoPart 400

Modell 406-417

400V 3N~ / 230V 1N~

Demontering kylmodul



1. Lossa kylmodulens elkabelkontakt och slangar.



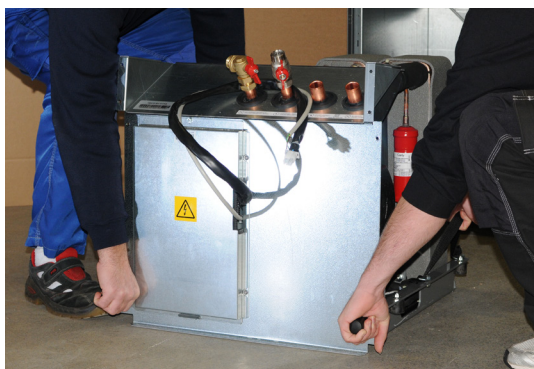
2. Fäst de två bärhandtagen i kylmodulens nederkant



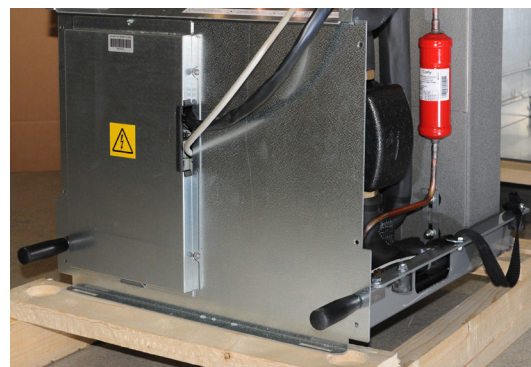
3. Skruva bort kylmodulens fästsruvar.



4. Dra ut kylmodulen genom att först lyfta framkanten lite uppåt i bärhandtagen.



5. Lyft kylmodulen med hjälp av bärhandtag och bärremmar.



6. Lyft in kylmodulen i produkten med hjälp av bärhandtag och bärremmar. Lossa bärhandtag, samt återmontera elkabelkontakt, slangar och skruvar.

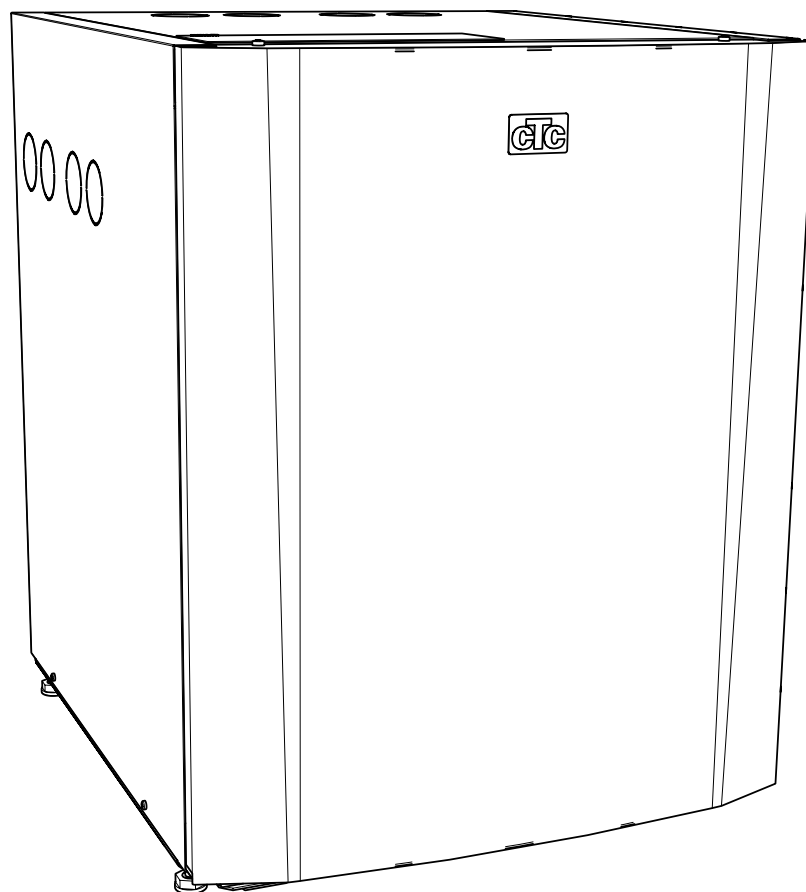
Installations- och skötselanvisning

162 201 02-3 2014-10-22

CTC EcoPart 400

Modell 406-417

400V 3N~ / 230V 1N~



Innehållsförteckning

ALLMÄN INFORMATION

Checklista	6
Trygghetsgaranti	7
Viktigt att tänka på!	10
Säkerhetsföreskrifter	10
1. Inkopplingsalternativ CTC EcoPart 400	11
1.1 Allmänt	11
2. Tekniska data	12
2.1 Tabell 400V 3N~	12
2.2 Tabell 230V 1N~	14
2.3 Komponentplacering	16
2.4 Måttskiss	16
2.5 Köldmediesystem	17
3. Installation	18
3.1 Anslutning värmebärarsidan	19
3.1.1 Värmepump (laddpump)	19
3.1.2 Styrning/matning	19
3.1.3 Pumpkurva värmepump 2xLEP	19
3.2 Anslutning av köldbärarsystem	20
3.3 Pumpkurvor	23
3.3.1 Brinepump standard	23
3.3.2 Brinepump LEP (Low energy pump)	23
4. Einstallation	25
4.1 Einstallation 400V 3N~	25
4.2 Einstallation 230V 1N~	26
4.3 Larmutgång	26

5. Inkoppling kommunikation	27
5.1 CTC Basic Display (tillbehör)	27
5.2 Alternativ 1 - Inkoppling av 1 st värmepump	28
5.3 Alternativ 2 - Seriekoppling av värmepumpar	29
5.4 Alternativ 3 - Fast kondensering	30
5.5 Alternativ 4 - CTC EcoEI v3	31
5.6 Alternativ 5 - CTC EcoZenith i550 v3	32
5.7 Alternativ 6 - CTC EcoLogic v3	33
5.8 Elschema 400V 3N~	34
5.9 Elschema 230V 1N~	36
6. Första start	37
7. Drift och skötsel	38
7.1 Återkommande underhåll	38
7.2 Driftsuppehåll	38
7.3 Serviceläge	38
8. Felsökning/lämpliga åtgärder	39
8.1 Luftproblem	39
8.2 Larm	39
Försäkran om överensstämmelse	41

Grattis till din nya produkt!



Den kompletta värmepumpen för berg, mark eller sjö

CTC EcoPart 400 är en värmepump som tar värme från berg, mark eller sjö och lämnar den till husets befintliga värmesystem. CTC EcoPart 400 utnyttjas fullt ut innan det ordinarie värmesystemet kopplas in och hjälper till med uppvärmningen av huset.

Värmepumpen kan anslutas till CTC EcoEl / CTC EcoZenith eller till den befintliga pannan via styrsystemet CTC EcoLogic.

CTC EcoPart 400 är konstruerad för att arbeta med hög verkningsgrad och låg ljudnivå.

Spara denna handbok med installations- och skötselansvisningar. Rätt skött kommer du att ha glädje av din CTC EcoPart 400 i många år och det är här du hittar den information du behöver.

CTC EcoPart 400 finns i flera olika versioner

CTC EcoPart 406-417

- Standard brinepump
- Ingen laddpump

CTC EcoPart 406-417 (LEP)

- A-klassad brinepump (Low Energy Pump - LEP)
- Ingen laddpump

CTC EcoPart 414-417 2xLEP

- A-klassad brinepump (Low Energy Pump - LEP)
- A-klassad laddpump (Low Energy Pump - LEP)

Checklista

Checklistan ska alltid fyllas i av installatören

- Vid eventuell service kan denna handling komma att efterfrågas
- Installationen skall alltid följa de anvisningar som finns i installation & skötselavvisningen
- Installationen skall alltid följa fackmannamässig praxis

Efter installationen skall anläggningen besiktigas och funktionen skall kontrolleras enligt punkterna nedan:

Rörinstallation

- Värmepumpen påfylld, placerad och injusterad på fackmannamässigt sätt enligt anvisning
- Värmepumpen placerad så att service är möjlig
- Ladd- /Radiatörpumpens (beroende på systemtyp) kapacitet för erforderligt flöde
- Öppna radiatorventiler (beroende på systemtyp) och övriga berörda ventiler
- Täthetsprov
- Luftning av systemet
- Kontrollera funktioner för erforderliga säkerhetsventiler
- Erforderliga spillrör till golvbrunn monterade (beroende på systemtyp)

Elinstallation

- Arbetsbrytare
- Korrekt stram kabeldragning
- Erforderliga givare monterade
- Tillbehör

Information till kund (Anpassas för aktuell installation)

- Uppstart tillsammans kund/installatör
- Meny/styrning för valt system
- Installations- och skötselavvisning överlämnad till kund
- Kontroll och påfyllning, värmesystem
- Intrimningsinformation
- Larminformation
- Funktionstest av monterade säkerhetsventiler
- Garanti och försäkring
- Installationsbevis ifyllt och postade.
- Information om tillvägagångssätt vid felanmälan

Datum / Kund

Datum / Installatör

Garanti och CTC Trygghet!



Enertech Group

Grattis till din nya produkt från CTC!

För snabb och säker handläggning registrera din produkt på CTC:s webbplats ctc.se

Checklista kontrollerad och ifylld.

(Gäller bara om det finns med en checklista i din manual.)

Installationsdatum: 20 ____ - ____ - ____

Produkter som är installerade:

Modellbeteckning: Serien:

Modellbeteckning: Serien:

Modellbeteckning: Serien:

Produkterna är installerade här:

Privatperson Företag

Namn: Hemtelefon:

Adress: Mobiltelefon:

Postnummer: Ort: E-Post

Produkterna är installerade av:

Företag: Ansvarig installatör:

Adress: E-Post

Postnummer: Ort: Telefon:

Organisationsnummer:

Viktigt!

För att ta del av garantin och CTC Trygghet ska installationsbeviset inom 6 månader från installationsdatumet registreras på ctc.se eller skickas in portofritt. Bevaka att du får ett försäkringsbevis i retur.

Vik på mitten, teja och skicka portofritt till den förtryckta adressen på baksidan!

Tejpa
här.

Registrering av Garanti och CTC Trygghet.

Viktigt! Fyll i och posta snarast.

Fyll i uppgifterna på andra sidan, vik längs den streckade linjen, tejpa ihop och posta.



CTC
Svarspost 20377507
341 20 Ljungby

Tejpa
här.

Garanti och CTC Trygghet

Kostnadsfri trygghet för din värmepumpanläggning!

För att ta del av garanti och CTC Trygghet ska installationsbevis skickas in inom 6 månader från installationsdatumet.

 Observera gäller i Sverige och på Åland

När du köper en CTC-värmepump, ingår ett omfattande trygghetspaket. Med denna handbok medföljer en viktig handling: Installationsbevis för trygghetsgaranti. Det är mycket viktigt att formuläret fylls i och skickas in, för korrekt registrering och snabb handläggning av eventuella reklamerings- eller garantiärenden. Om fel uppstår ska du alltid ta kontakt med den installatör som utfört installationen. Om denne i sin tur bedömer att det rör sig om ett material- eller fabriktionsfel, tar installatören kontakt med CTC för kontroll och åtgärd.

3 års Produktgaranti

För samtliga produkter lämnas garanti för konstruktions-, fabriktions- eller materialfel under 3 år räknat från installationsdagen. Se vidare våra garantibestämmelser.

CTC Trygghet

Utöver den 3-åriga produktgarantin ingår CTC Trygghet för din nya CTC värmepump / CTC värmepumpanläggning som installerats vid samma tillfälle.

CTC Trygghet gäller under förutsättning att installationen utförts av en VVS-installatör med registrerat företag.

För mer information och villkor se CTC:s webbplats ctc.se

I Konsumentköplagen och Konsumenttjänstlagen hittar du regler om reklamation om det blir något fel på din värmepump. Du kan också fråga din återförsäljare som även ger information om garantivillkoren.

Vid kontakt med CTC ange alltid:

- Serienummer
- Modell/Storlek
- Feltexten som anges i displayen
- Ditt telefonnummer

För ditt eget minne

Fyll i uppgifterna nedan. De kan vara bra att ha till hands om något händer.

Produkt:	Serienummer:
Rörinstallation utförd av:	Namn:
Datum:	Tel. nr.:
Einstallation utförd av:	Namn:
Datum:	Tel. nr.:

Viktigt att tänka på!

Kontrollera speciellt följande punkter vid leverans och installation:

- Produkten ska transporteras och lagerhållas stående. Vid intagning kan produkten under en kort stund läggas med baksidan nedåt.
- Ta bort emballaget och kontrollera före monteringen att produkten inte har blivit skadad under transporten. Anmäl eventuella transportskador till speditören.
- Placera produkten på ett fast underlag, helst betongfundament.
Om produkten ska stå på en mjuk matta måste underlagsplattor placeras under ställfötterna.
- Tänk på att det ska finnas ett serviceutrymme av minst 1 meter framför produkten.
- Produkten får heller inte sänkas under golvnivå.
- Undvik att ställa produkten i rum med lätt väggkonstruktion där intilliggande rum kan störas av kompressor och vibrationer.
- Se till att rör som används mellan värmepump och värmesystem har tillräckliga dimensioner.
- Se till att cirkulationspumpen som pumpar vattnet till värmepumpen har tillräcklig kapacitet.

Säkerhetsföreskrifter

Följande säkerhetsföreskrifter ska beaktas vid hantering, installation och användning av produkten:

- Stäng av säkerhetsbrytaren före alla ingrepp i produkten.
- Produkten får inte spolras med vatten.
- Vid hantering av produkten med lyftöglor eller liknande se till att lyftdon, öglor och övriga delar är oskadade. Vistas aldrig under upphissad produkt.
- Äventyra aldrig säkerheten genom att demontera fastskruvade kåpor, huvar eller annat.
- Äventyra aldrig säkerheten genom att sätta säkerhetsutrustningen ur spel.
- Ingrepp i produktens kylsystem får endast utföras av behörig person.
- Denna produkt är endast avsedd för inomhusmontage.



Om denna anvisning ej följs vid installation, drift och skötsel är Eneritech:s åtagande enligt gällande garantibestämmelser ej bindande

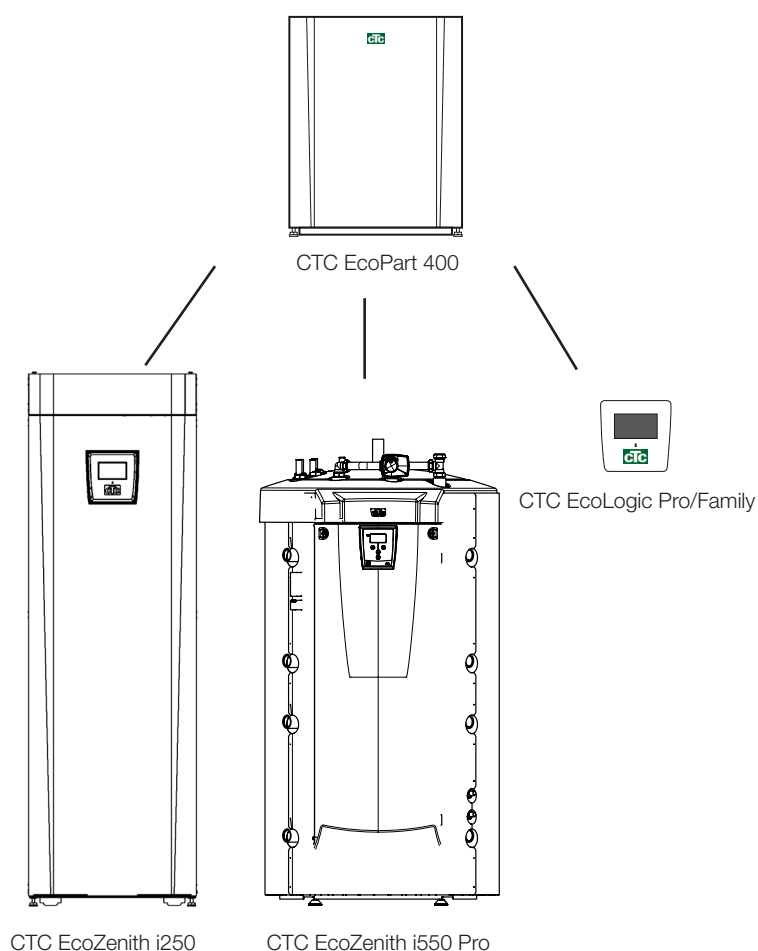
1. Inkopplingsalternativ CTC EcoPart 400

1.1 Allmänt

Nedanstående visar de olika inkopplingsalternativ som finns för CTC EcoPart 400. I vissa av fallen kan CTC Converter och CTC Basic display behövas. Se kapitel Inkoppling styrsystem

Alternativ A

CTC EcoPart 400 kan anslutas till nedanstående produkter.



Alternativ B

CTC EcoPart 400 kan via tillbehöret CTC Basic display köras mot en befintlig panna. Detta kan göras mot en fast temperatur (fast kondensering) eller mot en termostatsstyrning. Eftersom CTC EcoPart 400 i standardutförande inte har något eget styrning så behöver man tillbehöret CTC Basic display.

2. Tekniska data

2.1 Tabell 400V 3N~

Elektriska data		EcoPart 406	EcoPart 408	EcoPart 410	EcoPart 412
Elldata		3x400V			
Märkeffekt el	kW	2.7	3.5	4.2	5.1
Märkström	A	5.8	6.5	8.1	9.6
Max startström	A	16.6	17.7	19.8	23.5
IP-klass		IPX1			

Driftdata värmepump			EcoPart 406	EcoPart 408	EcoPart 410	EcoPart 412
Avgiven effekt ¹⁾	@ -5/45	kW	4.68	6.84	8.33	9.88
COP ¹⁾	@ -5/45	-	3.09	3.34	3.30	3.30
Avgiven effekt ¹⁾	@ 0/35 0/45 0/55	kW	5.90 5.48 5.17	8.19 7.87 7.55	9.97 9.55 9.28	11.75 11.24 10.97
COP ¹⁾	@ 0/35 0/45 0/55	-	4.57 3.54 2.76	4.58 3.64 2.99	4.60 3.68 2.98	4.60 3.66 2.96
Avgiven effekt ¹⁾	@ 5/35 5/45 5/55	kW	6.81 6.49 6.08	9.44 9.05 8.65	11.42 10.99 10.58	13.53 12.95 12.57
COP ¹⁾	@ 5/35 5/45 5/55	-	5.24 4.15 3.18	5.02 4.04 3.30	5.20 4.16 3.28	5.11 4.11 3.35
Max driftsström, Kompressor		A	4.5	5.2	6.8	8.2
Ljudeffekt enligt EN 12102		dB(A)	43.0	42.5	48.5	50.3

¹⁾ EN14511:2007, inklusive:

Värmebärarpump (för EP406/408 Stratos Tec 25/6 och för EP410/412 Stratos Tec 25/7)

Köldbärarpump (för EP406/410 Wilo Stratos Para 25/8 och för EP412 Wilo Stratos Para 25/12)

Värmebärarsystem		EcoPart 406	EcoPart 408	EcoPart 410	EcoPart 412
Max temperatur värmebärare (TS)	°C	110			
Värmebärarsystem min flöde ²⁾	l/s	0.14	0.20	0.24	0.28
Värmebärarsystem nominellt flöde ³⁾	l/s	0.28	0.39	0.48	0.56

²⁾ Vid $\Delta t = 10$ K och 0/35 °C värmepumpdrift.

³⁾ Vid $\Delta t = 5$ K och 0/35 °C värmepumpdrift.

Köldbärarsystem		EcoPart 406	EcoPart 408	EcoPart 410	EcoPart 412
Vattenvolym (V)	l	2.3	2.9	2.9	3.4
Köldbärarsystem min/max temp (TS)	°C	-5/20			
Köldbärarsystem min/max tryck (PS)	bar	0.2/3.0			
Köldbärarsystem min flöde, $\Delta t = 5$ K	l/s	0.22	0.31	0.38	0.44
Köldbärarsystem nominellt flöde, $\Delta t = 3$ K	l/s	0.37	0.51	0.64	0.73
Köldbärarpump standard		TOP-S 25/7			TOP-S 25/10
Köldbärarpump inställning hastighet		3			
Köldbärarpump LEP*		Wilo Stratos Para 25/8			Wilo Stratos Para 25/12
Köldbärarpump LEP* inställning hastighet		justera så att $\Delta t = 2-4$ K			
Pumpkapacitet		Se diagram under Rörinstallation			

* Low energy Pump

Övriga data		EcoPart 406	EcoPart 408	EcoPart 410	EcoPart 412
Köldmediemängd (R407C)	kg	2.1	2.1	2.1	2.5
Kompressorolja		FV50S	Polyolester (POE)		
Brytvärde pressostat HT	MPa	3.1 (31 bar)			
Vikt	kg	138	143	148	164
Bredd x Höjd x Djup	mm	600 x 760 x 672			

Elektriska data		EcoPart 414	EcoPart 417
Elldata		3x400V	
Märkeffekt el	kW	6.0	7.4
Märkström	A	12.2	13.9
Max startström	A	29.1	32.0
IP-klass		IPX1	

Driftdata värmepump			EcoPart 414	EcoPart 417
Avgiven effekt ¹⁾	@ -5/45	kW	12.09	14.05
COP ¹⁾	@ -5/45	-	3.24	3.19
Avgiven effekt ¹⁾	@ 0/35 0/45 0/55	kW	14.47 13.93 13.40	16.76 16.14 15.87
COP ¹⁾	@ 0/35 0/45 0/55	-	4.54 3.64 2.95	4.52 3.61 3.07
Avgiven effekt ¹⁾	@ 5/35 5/45 5/55	kW	16.48 15.98 15.28	19.25 18.42 18.16
COP ¹⁾	@ 5/35 5/45 5/55	-	5.13 4.11 3.28	5.02 4.05 3.38
Max driftsström, Kompressor		A	9.14	11.5
Ljudeffekt enligt EN 12102		dB(A)	53.0	55.5

¹⁾ EN14511:2007, inklusive:

Värmebärarpump (för EP406/408 Stratos Tec 25/6 och för EP410/412 Stratos Tec 25/7)

Köldbärarpump (för EP406/410 Wilo Stratos Para 25/8 och för EP412 Wilo Stratos Para 25/12)

Värmebärarsystem		EcoPart 414	EcoPart 417
Max temperatur värmebärare (TS)	°C	110	
Värmebärarsystem min flöde ²⁾	l/s	0.34	0.40
Värmebärarsystem nominellt flöde ³⁾	l/s	0.68	0.81
Värmebärarpump (Endast 2xLEP)		UPM GEO 25-85	

²⁾ Vid $\Delta t = 10$ K och 0/35 °C värmepumpdrift.

³⁾ Vid $\Delta t = 5$ K och 0/35 °C värmepumpdrift.

Köldbärarsystem		EcoPart 414	EcoPart 417
Vattenvolym (V)	l	4.07	4.07
Köldbärarsystem min/max temp (TS)	°C	-5/20	
Köldbärarsystem min/max tryck (PS)	bar	0.2/3.0	
Köldbärarsystem min flöde, $\Delta t = 5$ K	l/s	0.53	0.63
Köldbärarsystem nominellt flöde, $\Delta t = 3$ K	l/s	0.88	1.05
Köldbärarpump standard		TOP-S 25/10	
Köldbärarpump inställning hastighet		3	
Köldbärarpump LEP*		Wilo Stratos Para 25/12	
Köldbärarpump LEP* inställning hastighet		justera så att $\Delta t = 2-4$ K	
Pumpkapacitet		Se diagram under Rörinstallation	

* Low energy Pump

Övriga data		EcoPart 414	EcoPart 417
Köldmediemängd (R407C)	kg	2.9	2.9
Kompressorolja		Polyolester (POE)	
Brytvärde pressostat HT	MPa	3.1 (31 bar)	
Vikt	kg	168	168
Bredd x Höjd x Djup	mm	600 x 760 x 672	

2.2 Tabell 230V 1N~

Elektriska data		EcoPart 406	EcoPart 408	EcoPart 410
Eldata		1x230V		
Märkeffekt el	kW	2.7	3,4	4.4
Märkström	A	14.0	19,5	21.6
Max startström	A	30	30	30
IP-klass		IPX1		

Driftdata värmepump			EcoPart 406	EcoPart 408	EcoPart 410
Avgiven effekt ¹⁾	@ -5/45	kW	4.68	6,84	8,33
COP ¹⁾	@ -5/45	-	3.09	3,34	3,30
Avgiven effekt ¹⁾	@ 0/35 0/45 0/55	kW	5.90 5.48 5.17	8,19 7,87 7,55	9.97 9.55 9.28
COP ¹⁾	@ 0/35 0/45 0/55	-	4.57 3.54 2.76	4,58 3,64 2,99	4.60 3.68 2.98
Avgiven effekt ¹⁾	@ 5/35 5/45 5/55	kW	6.81 6.49 6.08	9,44 9,05 8,65	11.42 10.99 10.58
COP ¹⁾	@ 5/35 5/45 5/55	-	5.24 4.15 3.18	5,02 4,04 3,30	5.20 4.16 3.28
Max driftsström, Kompressor		A	13.0	18,5	20.6
Ljudeffekt enligt EN 12102		dB(A)	43.0	42,5	48.5

¹⁾ EN14511:2007, inklusive:

Värmebärarpump (för EP406/408 Stratos Tec 25/6 och för EP410/412 Stratos Tec 25/7)

Köldbärarpump (för EP406/410 Wilo Stratos Para 25/8 och för EP412/417 Wilo Stratos Para 25/12)

Värmebärarsystem		EcoPart 406	EcoPart 408	EcoPart 410
Max temperatur värmebärare (TS)	°C	110		
Värmebärarsystem min flöde ²⁾	l/s	0.14	0,20	0,24
Värmebärarsystem nominellt flöde ³⁾	l/s	0.28	0,39	0,48

²⁾ Vid $\Delta t = 10$ K och 0/35 °C värmepumpdrift.

³⁾ Vid $\Delta t = 5$ K och 0/35 °C värmepumpdrift.

Köldbärarsystem		EcoPart 406	EcoPart 408	EcoPart 410
Vattenvolym (V)	l	2.3	2,9	2,9
Köldbärarsystem min/max temp (TS)	°C	-5/20		
Köldbärarsystem min/max tryck (PS)	bar	0.2/3.0		
Köldbärarsystem min flöde, $\Delta t = 5$ K	l/s	0.27	0,31	0,38
Köldbärarsystem nominellt flöde, $\Delta t = 3$ K	l/s	0.37	0,51	0,64
Köldbärarpump		TOP-S 25/7		
Köldbärarpump inställning hastighet		3		
Pumpkapacitet		Se diagram under Rörinstallation		

Övriga data		EcoPart 406	EcoPart 408	EcoPart 410
Köldmediemängd (R407C)	kg	2.1	2,1	2,1
Kompressorolja		FV50S	Polyolester (POE)	
Brytvärde pressostat HT	MPa	3.1 (31 bar)		
Vikt	kg	138	143	148
Bredd x Höjd x Djup	mm	600 x 760 x 672		

Elektriska data		EcoPart 412	EcoPart 414
Eldata		1x230V	
Märkeffekt el	kW	5,2	6.3
Märkström	A	27,1	33,2
Max startström	A	30	30
IP-klass		IPX1	

Driftdata värmepump			EcoPart 412	EcoPart 414
Avgiven effekt ¹⁾	@ -5/45	kW	9,88	12.09
COP ¹⁾	@ -5/45	-	3,30	3.24
Avgiven effekt ¹⁾	@ 0/35 0/45 0/55	kW	11,75 11,24 10,97	14.47 13.93 13.40
COP ¹⁾	@ 0/35 0/45 0/55	-	4.60 3.66 2.96	4.54 3.64 2.95
Avgiven effekt ¹⁾	@ 5/35 5/45 5/55	kW	13,53 12,95 12,57	16.48 15.98 15.28
COP ¹⁾	@ 5/35 5/45 5/55	-	5.11 4.11 3.35	5.13 4.11 3.28
Max driftsström, Kompressor		A	25,0	27.1
Ljudeffekt enligt EN 12102		dB(A)	50,3	53.0

¹⁾ EN14511:2007, inklusive:

Värmebärarpump (för EP406/408 Stratos Tec 25/6 och för EP410/412 Stratos Tec 25/7)

Köldbärarpump (för EP406/410 Wilo Stratos Para 25/8 och för EP412/417 Wilo Stratos Para 25/12)

Värmebärarsystem		EcoPart 412	EcoPart 414
Max temperatur värmebärare (TS)	°C	110	
Värmebärarsystem min flöde ²⁾	l/s	0.28	0.34
Värmebärarsystem nominellt flöde ³⁾	l/s	0.56	0.68

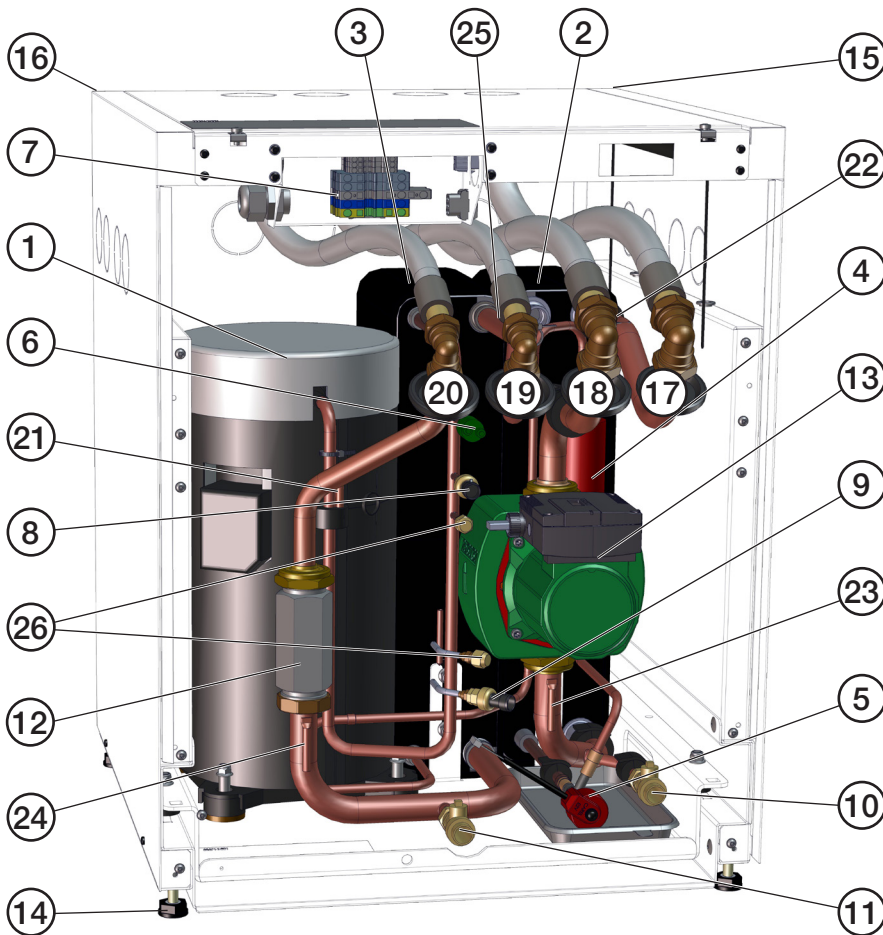
²⁾ Vid $\Delta t = 10$ K och 0/35 °C värmepumpdrift.

³⁾ Vid $\Delta t = 5$ K och 0/35 °C värmepumpdrift.

Köldbärarsystem		EcoPart 412	EcoPart 414
Vattenvolym (V)	l	3,4	4.07
Köldbärarsystem min/max temp (TS)	°C	-5/20	
Köldbärarsystem min/max tryck (PS)	bar	0.2/3.0	
Köldbärarsystem min flöde, $\Delta t = 5$ K	l/s	0,44	0.53
Köldbärarsystem nominellt flöde, $\Delta t = 3$ K	l/s	0,73	0.88
Köldbärarpump		TOP-S 25/10	
Köldbärarpump inställning hastighet		3	
Pumpkapacitet		Se diagram under Rörinstallation	

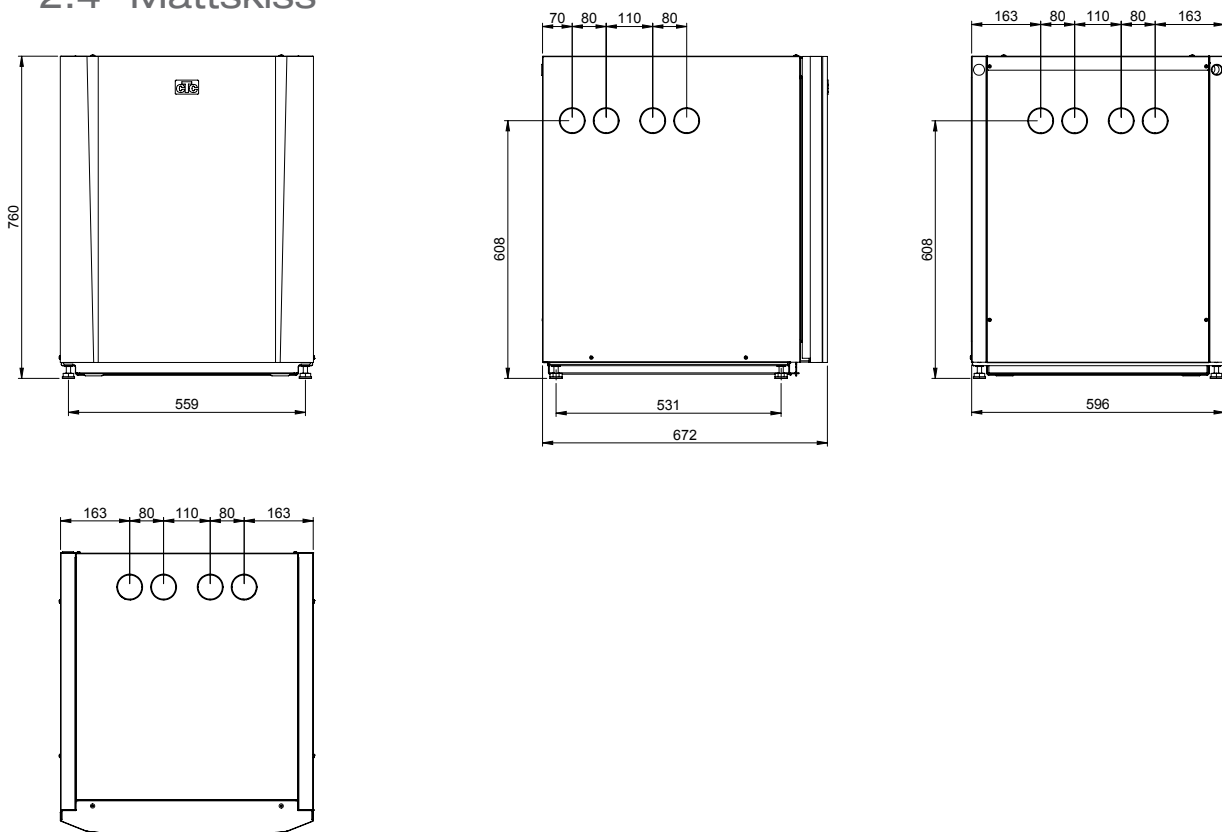
Övriga data		EcoPart 412	EcoPart 414
Köldmediemängd (R407C)	kg	2,5	2.9
Kompressorolja		Polyolester (POE)	
Brytvärde pressostat HT	MPa	3.1 (31 bar)	
Vikt	kg	164	164
Bredd x Höjd x Djup	mm	600 x 760 x 672	

2.3 Komponentplacering

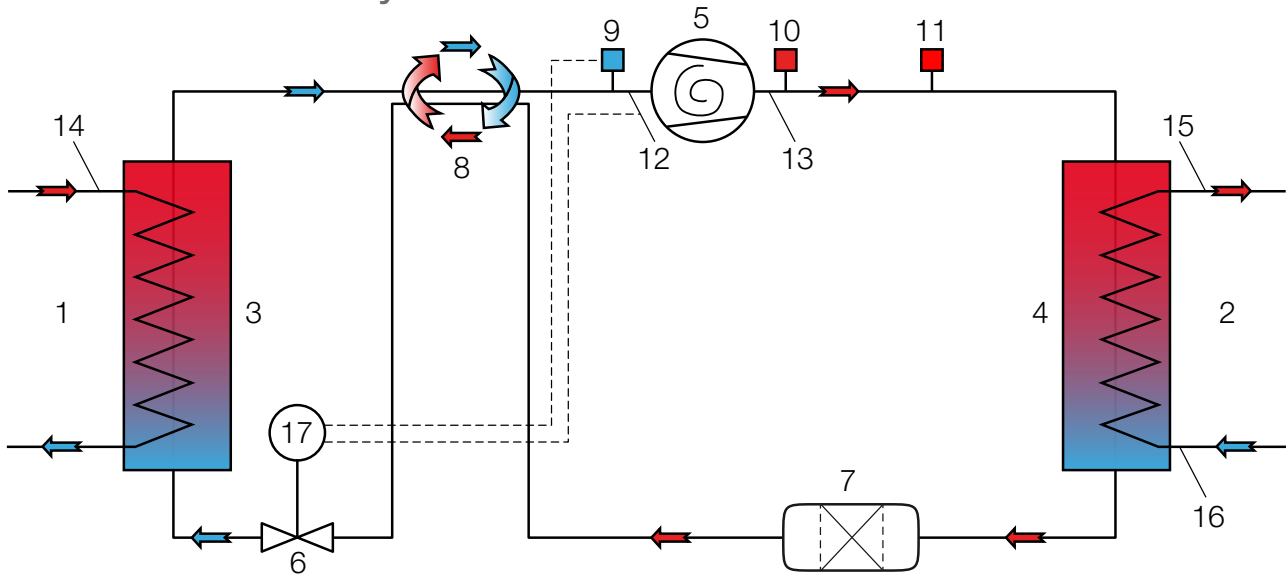


1. Kompressor
2. Förångare
3. Kondensor
4. Torkfilter
5. Expansionsventil
6. Pressostat högtryck
7. Inkopplingsplint
8. Högtrycksgivare
9. Lågtrycksgivare
10. Avtappningsventil kalla sidan/Brine
11. Avtappningsventil varma sidan/Vatten
12. Adapter för pumpmontage
13. Cirkulationspump kalla sidan
14. Ställbara fötter
15. Kabelrör kommunikation
16. Kabelrör starkström
17. Brine in Ø28 mm (från berg)
18. Brine ut Ø28 mm (till berg)
19. Värmebärare ut Ø22 (EcoPart 406-412)
Värmebärare ut Ø28 (EcoPart 414-417)
20. Värmebärare in Ø22 (EcoPart 406-412)
Värmebärare in Ø28 (EcoPart 414-417)
21. Hetgasgivare
22. Brinegivare in
23. Brinegivare ut
24. Kondensorgivare in
25. Kondensorgivare ut
26. Serviceuttag

2.4 Måttskiss



2.5 Köldmediesystem



- | | | |
|-----------------------------------|-------------------------|-------------------------------|
| 1. Brine (värmekälla) | 7. Torkfilter | 13. T hetgas |
| 2. Vatten | 8. Köldmedie växlare | 14. T brine |
| 3. Förångare | 9. Lågtrycksgivare | 15. T vatten ut |
| 4. Kondensator | 10. Högtrycksgivare | 16. T vatten in |
| 5. Kompressor | 11. Högtryckspressostat | 17. Styrning expansionsventil |
| 6. Expansionsventil (elektronisk) | 12. T suggas | |

3. Installation

Detta kapitel är till för dig som ansvarar för en eller flera av de nödvändiga installationerna för att produkten ska fungera så som fastighetsägaren önskar.

Ta dig tid att gå igenom funktioner och inställningar med fastighetsägaren samt svara på eventuella frågor. Både värmepumpen och du tjänar på att användaren har helt klart för sig hur anläggningen fungerar och ska skötas.

Installationen ska utföras i enlighet med gällande normer, se BBR-99 samt Varm- och hetvattenanvisningarna 1993. Produkten ska anslutas till expansionskärl i öppet eller slutet system. **Glöm inte att spola rent radiatorsystemen före anslutning.** Gör alla installationsinställningar enligt beskrivningen i kapitlet Första start.

Värmepumpen arbetar med framledning/retur över kondensorn på temperaturer upp till 65/58 °C.

Transport

Transportera produkten till uppställningsplatsen innan emballaget tas av. Hantera produkten på något av följande sätt:

- Gaffeltruck
- Lyftband runt pallan. **OBS!** Kan enbart användas med emballaget på.

Avemballering

När värmepumpen står intill uppställningsplatsen kan du ta av emballaget. Kontrollera att produkten inte blivit skadad under transporten. Anmäl eventuella transportskador till speditören. Kontrollera också att leveransen är komplett enligt nedanstående lista.

Leveransomfattning:

- Värmepump CTC EcoPart 400
- Säkerhetsventil 1/2" 3 bar
- Påfyllnadskoppel
- Brinekärl
- Gummigenomförning D=60
- 2 x Kantlist 186 mm
- Kommunikationskabel Modbus 5 meter
- Koppling Rak 28 x G32 utv*

* Endast CTC EcoPart 414-417



Produkten skall
lagerhållas och
transporteras
stående.

3.1 Anslutning värmebärarsidan

Fram till värmepumpen dras fram- och returledning med minst Ø22 mm kopparrör, gäller CTC EcoPart 406-412, för CTC EcoPart 414-417 måste minst Ø28 användas. Gör rördragningen så att ej annan högsta punkt finns, där luft kan samlas och förhindra cirkulation. Om detta ändå måste göras, förse denna högsta punkt med automatavluftare.

3.1.1 Värmebärarpump (laddpump)

Värmebärarpumpen väljs beroende på systemtyp. För att säkerställa en bra funktion bör flöden i värmebärarkretsen inte understiga värden enligt tabellen under Tekniska data. Se till att tillräckligt stor cirkulationspump monteras, så att flödet över värmepumpen blir tillräckligt. Vid för lågt flöde finns det risk för att högtryckspressostaten löser ut.

Värmebärarpumpen kan både anslutas i CTC EcoPart 400 (förutsatt att den är internt monterad) eller anslutas mot den styrande produkten. Vid internt montage väljs normalt:

CTC EcoPart 406 - 408	Stratos Tec 25/6	Art nr: 58 50 32 301
CTC EcoPart 410 - 412	Stratos Tec 25/7	Art nr: 58 50 33 301
CTC EcoPart 414 - 417	Grundfos UPM GEO 25-85	Art nr: 58 59 99 301

3.1.2 Styrning/matning

CTC EcoLogic Pro

Till CTC EcoLogic Pro kan man ansluta upp till 10 värmepumpar. Värmebärarpumparna i värmepump1 och 2 kan då anslutas till CTC EcoLogic Pro. Värmebärarpump för värmepumpar 3-10 ska monteras och anslutas till CTC EcoPart 400.

CTC EcoLogic v3

Värmebärarpump (ej varvtalsstyrd) ska anslutas till CTC Ecologic v3.

CTC EcoZenith v3

Använd 0-10V pump från CTC eller ej varvtalsstyrd pump som ansluts till CTC EcoZenith.

CTC EcoEI v3

Värmebärarpump (ej varvtalsstyrd) ska anslutas i CTC EcoEI v3.

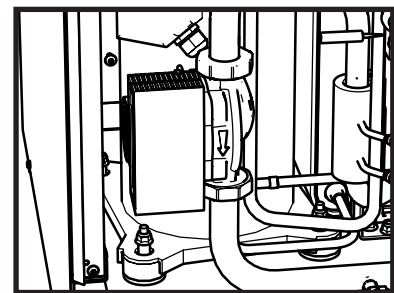
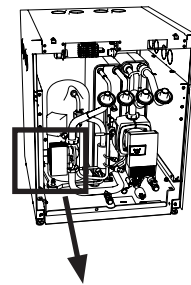
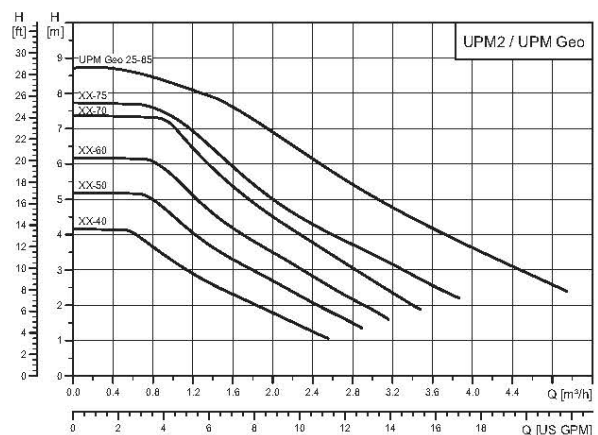
Standalone-läge

Värmebärarpump ansluts till CTC EcoPart 400 och styrs med hjälp av CTC Basic display

3.1.3 Pumpkurva värmebärarpump 2xLEP

Grundfos UPM GEO 25-85

(CTC EcoPart 414-417 2xLEP)



3.2 Anslutning av köldbärarsystem

Montage och inkoppling av brinesystem, det vill säga kollektor till berg eller mark, ska utföras enligt gällande bestämmelser av behörig fackman.

Var ytterst noga med att ingen smuts når kollektorslangarna, vilka ska vara renspolade före anslutningen. Låt alltid täckpluggarna vara kvar under arbetets gång.

Temperaturen i brinesystemet kan understiga 0 °C. Det är därför viktigt att vid installationen inte använda smörjmedel etc. som är vattenbaserat. Det är också viktigt att samtliga delar kondensisoleras för att förhindra isbildning.

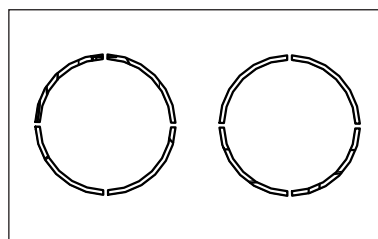
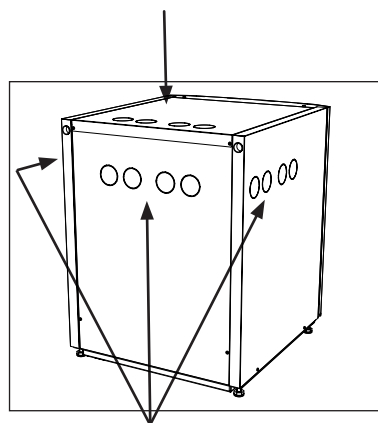
Anslutningar

Brinesystemet kan anslutas på högersidan, vänstersidan, ovarsidan och på värmepumpens baksida. Klipp bort täckplåten på den sida där brinekopplet ska anslutas. Isoleringen innanför täckplåten har förberedda spår för att enkelt kunna skära upp ett genomföringshål för de medlevererade brineslangarna. När hål tagits upp i både isolering och sidplåt utförs monteringen enligt följande:

1. Den medföljande skyddslistan placeras runt kanten på hålet i isolerplåten för att skydda slangarna. Anpassa vid behov längden på listan så att den passar i hålet.
2. För slangarna genom hålet i sidoplåtarna och anslut dem. Säkerställ att isoleringen täcker alla delar av brinekopplingen för att undvika isbildning och kondens.
3. Kollektorsystemet installeras därefter enligt principskissen nedan.

Det går också att ansluta framledningen på den ena sidan och returen på den andra. Se Måttuppgifter för mått och dimensioner. Rördimension mellan värmepumpen och brineslinga ska inte understiga Ø28 mm.

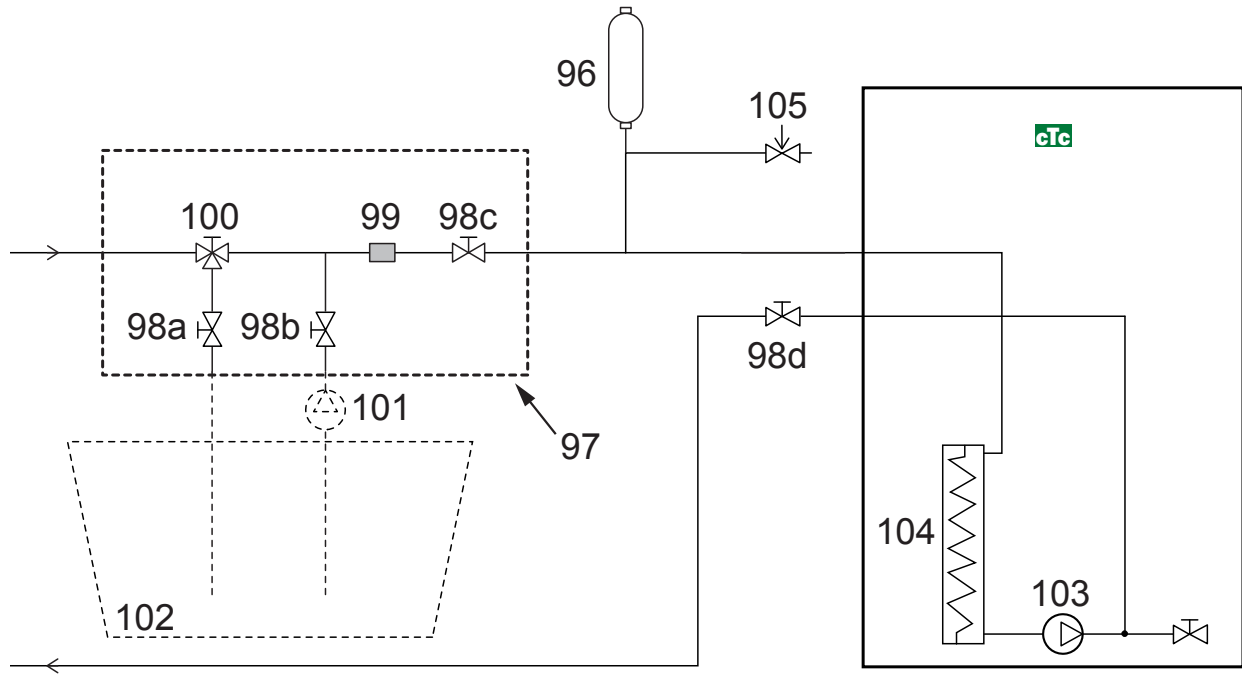
! Vi rekommenderar att följa SVEPs anvisningar vid installation.



Principskiss

Fyllnadsrustningen är de streckade delarna. OBS! Avluftningsmöjlighet ska finnas på kollektorrören där luftfickor kan uppstå. Kontrollera alltid filtret (99) i samband med fyllning och luftning av brinesystemet.

! Blandningskärl och pump ska vara väl tilltagna.



96	Nivåkärl/expansionskärl	101	Yttre fyllningspump
97	CTC Påfyllnadssats	102	Blandningskärl
98	Avstängningsventil	103	Brinepump/köldbärarpump
99	Filter	104	Förångare
100	3-vägs ventil	105	Säkerhetsventil 3 bar

Ventiler

För att underlätta service på kyldelen ska avstängningsventiler monteras både på inkommande och utgående anslutningar. Montera ventiler med avstick så att du senare kan fylla och lufta ur kollektorslingan.

Avluftning

Kollektorslingan får inte innehålla luft. Minsta mängd kvarvarande luft kan äventyra värmepumpens funktion. Se Påfyllning och avluftning nedan.

Kondensisolering

Samtliga ledningar i brinesystemet ska kondensisoleras, annars kan det bli kraftig isbildning och kondensdropp.

Påfyllning och avluftning

Blanda vatten och frysskyddsmedel i ett öppet kärl. Anslut slangar till avstängningsventilerna (98a och 98b) enligt figur. OBS! Slangarna måste vara minst 3/4". Anslut en yttre stark pump (101) för fyllning och avluftning. Därefter ställer du om trevägsventilen (100) och öppnar ventiler (98a och 98b) så att brinevätskan tar vägen genom blandningskärlet (102). Se också till att ventil (98d) är öppen.

För att starta brinepumpen se respektive manual för EcoParts styrning.

Låt brinevätskan cirkulera i systemet under lång tid tills det är helt fritt från luft. Luftansamlingar kan nämligen finnas kvar även om ingen luft följer med vätskan ut. Ställ om trevägsventilen (100) så att den luft som finns kvar där kan komma ut.

Lufta av nivåkärlet (96) genom att lossa proppen på nivåkärlets ovansida.

Stäng nu ventil (98a) medan fyllningspumpen fortfarande är i gång. Fyllningspumpen (101) trycksätter nu systemet. Stäng även ventil (98b) och stäng av fyllningspumpen.

Om nivån är för låg i nivåkärlet, stäng då ventil (98c) och (98d). Skruva av proppen och fyll kärlet till cirka 2/3. Skruva dit proppen igen och öppna ventil (98c) och (98d).

Brinepump standard

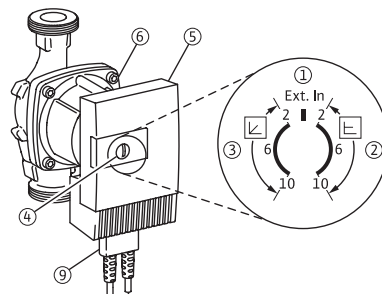
Brinepumpen har tre hastigheter. Beroende på hur lång brineslang som används så kan hastigheten ställas olika. Vid yttjordvärme är till exempel slangen längre än vid bergvärme och kan därför ge ett större behov av en högre hastighet. Hastigheten på brinepumpen ställs in så att temperaturdifferensen på brine in och brine ut ligger på ca: 3 °C.

Brinepump - Low energy Pump (LEP)

Brinepumpen har möjlighet till två olika reglerprinciper, tryckstyrd hastighet respektive konstant hastighet.

Då brinesystemet har ett fast tryckfall ska brinepumpen generellt inställas i läget för konstant hastighet, se bilden hur detta utförs.

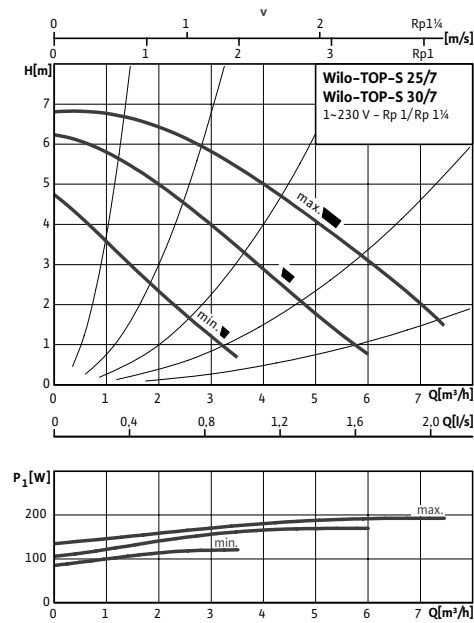
För att uppnå en bra systemprestanda ska brinepumpens hastighet justeras för varje enskild installation. Ställ den röda knappen på inställningsalternativ 2 och injuster så att 2-4 graders temperaturdifferens erhålls mellan inkommande och utgående brinevätska.



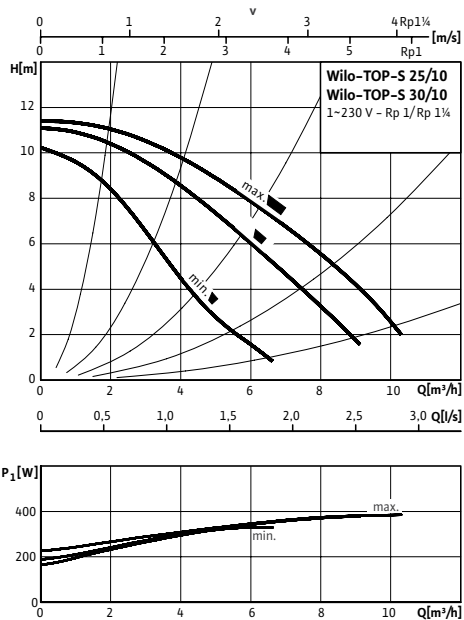
3.3 Pumpkurvor

3.3.1 Brinepump standard

Top-S 25/7 (CTC EcoPart 406-410)



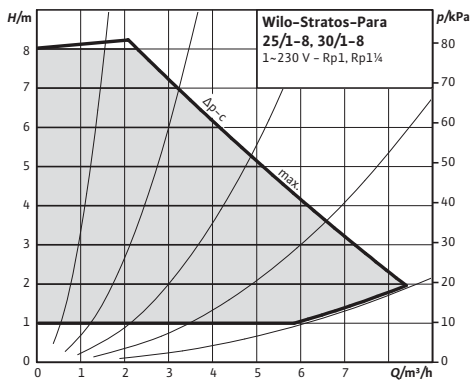
Top-S 25/10 (CTC EcoPart 412-417)



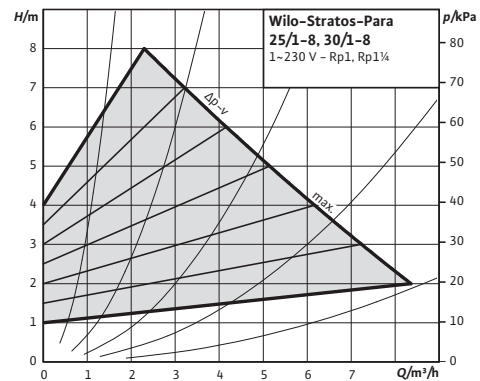
3.3.2 Brinepump LEP (Low energy pump)

WILO-Stratos PARA 25/8 (CTC EcoPart 406-410 LEP)

Δp -c (constant)

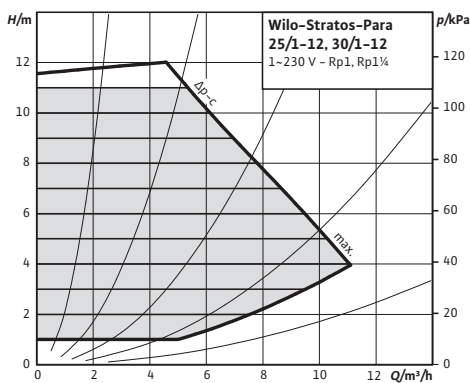


Δp -v (variable)

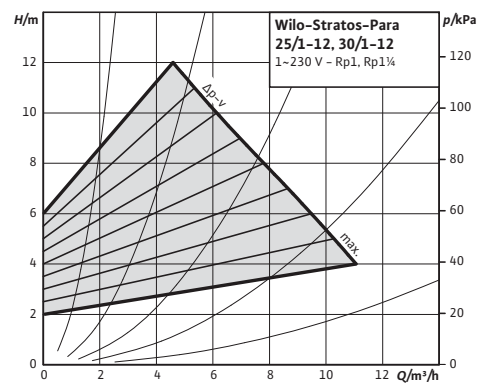


WILO-Stratos PARA 25/12 (CTC EcoPart 412-417 LEP)

Δp -c (constant)



Δp -v (variable)



Efterkontroll av brinesystemet

Efter några dagar ska du kontrollera vätskenivån i kärlet. Fyll på om det behövs och stäng då ventil (98c) och (98d) vid fyllning.


Nivåkärl/Expansionskärl

Nivåkärlet ska monteras på ingående ledning från berget eller marken och på systemets högsta punkt. Tänk på att kärlet kan avge kondensvatten. Montera säkerhetsventilen (105) enligt principskissen och montera lämplig propp på kärlets översida.

Om kärlet inte kan monteras på högsta punkten skall ett slutet expansionskärl monteras.

Påfyllnadssats med smutsfilter


Pilar på ventilhuset anger flödesriktning. Vid rengöring av filtret, stäng ventiler (98c) och (100). Skruva av filterlocket, spola rent filtret. Vid återmontering ska tappan under filterhållaren passas in på avsett hål i filterhuset. Fyll på lite brinevätska vid behov innan locket monteras på. Efter en kortare tids drift bör filtret kontrolleras och rengöras.

 Kontrollera smutsfiltret när avluftningen är avslutad.

Brinevätska

Brinevätskan cirkulerar i ett slutet system. Vätskan består av vatten och fryskydds-medel. Etanolsprit rekommenderas, till exempel Svedol eller Brineol. Sprit inblandas till en %-halt något lägre än 30% vilket innebär brandriskklass 2 b och en fryspunkt på ca -15 °C.

Räkna med att det går åt cirka 1 liter färdigblandad brinevätska per meter kollektorslang, det vill säga cirka 0,3 liter fryskyddsmedel per meter slang, vid en slangdiameter på 40 mm.

 Vätskan måste vara ordentligt blandad innan värmepumpen körs igång.

Luftfickor

För att undvika luftfickor ska du se till att kollektorslangarna är konstant stigande mot värmepumpen. Om det inte går, måste det finnas avluftningsmöjlighet på högpunkterna. Fyllnadspumpen klarar i regel av mindre lokal höjdvikelse.

Kontroll av brinedifferens

När värmepumpen är igång kontrolleras regelbundet att temperaturskillnaden mellan inkommande och utgående brinetemperatur inte är för stor. Om differensen är stor kan det bland annat bero på luft i systemet eller igensatt filter. Om så är fallet larmar värmepumpen för detta.

Fabriksinställningen för larm är 7 °C, men 9 °C tillåts under de första 72 timmarna som kompressorn är i drift, eftersom mikrobubblor i systemet kan reducera flödet av brinevätska.

4. Einstallation

Installation och omkoppling i värmepumpen ska utföras av behörig elinstallatör. All ledningsdragnings ska göras enligt gällande bestämmelser.

4.1 Einstallation 400V 3N~

CTC EcoPart 400 ska anslutas till 400V 3N~ 50 Hz och skyddsjord.

Minsta grupsäkringsstorlek framgår av Märkström under Tekniska data.

Vid anslutning till CTC EcoZenith i250 ska även elpannans effekt medräknas, då CTC EcoPart 400 strömförsörjs via CTC EcoZenith i250, kabel finns som tillbehör.

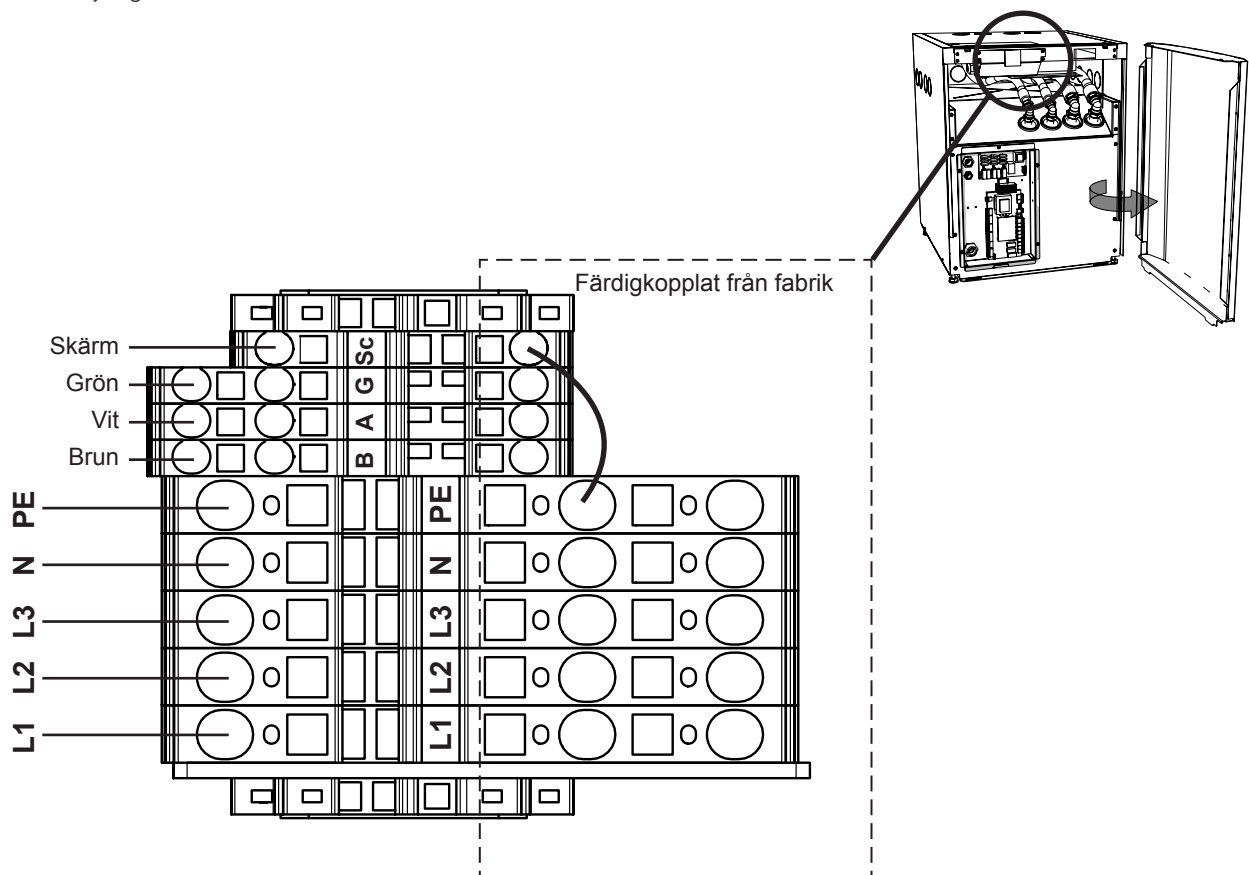
Anslutning till CTC EcoPart 400 görs med en 5-ledare som förser värmepumpen med el till kompressor (400V 3N~) och brinepump (230V 1N~).

Rekommenderade kablar:

- CTC EcoPart 406-412 - 400V 3N~ Ölflex 110 svart 5G 1,5.
- CTC EcoPart 414-417 - 400V 3N~ Ölflex 110 svart 5G 2,5

Säkerhetsbrytare

Installationen skall föregås av en allpolig säkerhetsbrytare som säkerställer fränskiljning från alla elektriska strömkällor.



4.2 Einstallation 230V 1N~

CTC EcoPart 400 ska anslutas till 230V 1N~ 50 Hz och skyddsjord.

Minsta grupsäkringsstorlek framgår av Märkström under Tekniska data.

Vid anslutning till CTC EcoZenith i250 ska elpannans effekt medräknas, då CTC EcoPart 400 strömförsörjs via CTC EcoZenith i250, kabel finns som tillbehör.

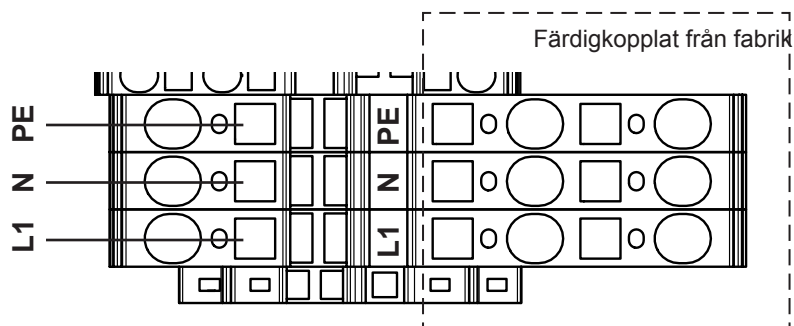
Anslutning till CTC EcoPart 400 görs med en 3-ledare som förser värmepumpen med el till kompressor (230V 1N~) och brinepump (230V 1N~).

Rekommenderade kablar:

- CTC EcoPart 406-410 - 230V 1N~ Ölflex 110 svart 3G 4,0.
- CTC EcoPart 412-414 - 230V 1N~ Ölflex 110 svart 3G 6,0.

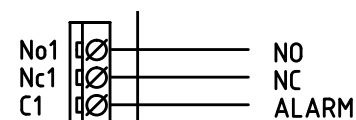
Säkerhetsbrytare

Installationen skall föregås av en allpolig säkerhetsbrytare som säkerställer fränskiljning från alla elektriska strömkällor.



4.3 Larmutgång

EcoPart är försedd med en potentialfri larmutgång som aktiveras om något larm är aktivt i värmepumpen. Denna utgång får kopplas till en maximal last på 1A 250V AC. En yttre avsäkring bör också användas. För inkoppling av denna utgång ska kabel godkänd för 230V AC användas oavsett vilken last som ansluts. För information om inkoppling se elschema.



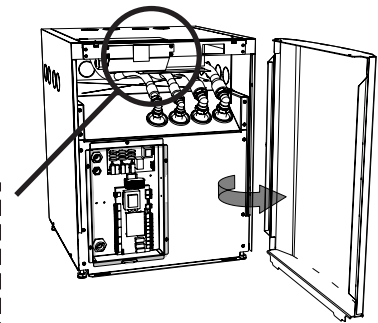
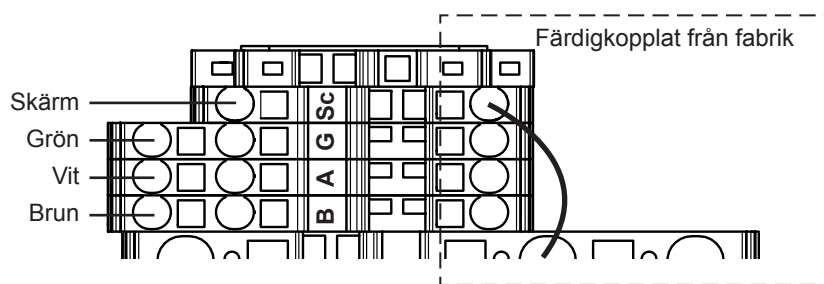
Detaljbild från elschema

5. Inkoppling kommunikation

Vid inkoppling av CTC EcoPart 400 mot produkter med olika styrsystem behövs ibland tillbehör för att kunna styra produkterna. I detta avsnitt beskrivs de olika alternativen som finns tillgängliga.

Som kommunikationskabel används den medskickade LiYCY (TP) kabeln som är en 4-ledare med skärm, där kommunikationsbärande ledare är tvinnade.

Användande av annan kabel gör att färger på ledare kanske inte överensstämmer, därför måste det säkerställas att färg på ledare från styrande produkt kopplas ihop med samma färg till värmepumpen. Dessutom kan produkten bli mer känslig för störningar om felaktig kabel används.

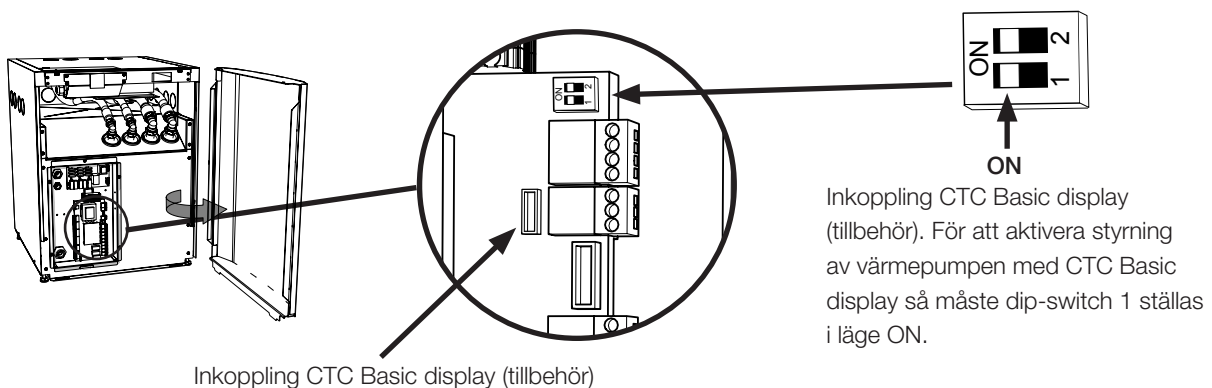


5.1 CTC Basic Display (tillbehör)

Eftersom CTC EcoPart 400 inte har någon egen styrning behövs tillbehöret CTC Basic Display.

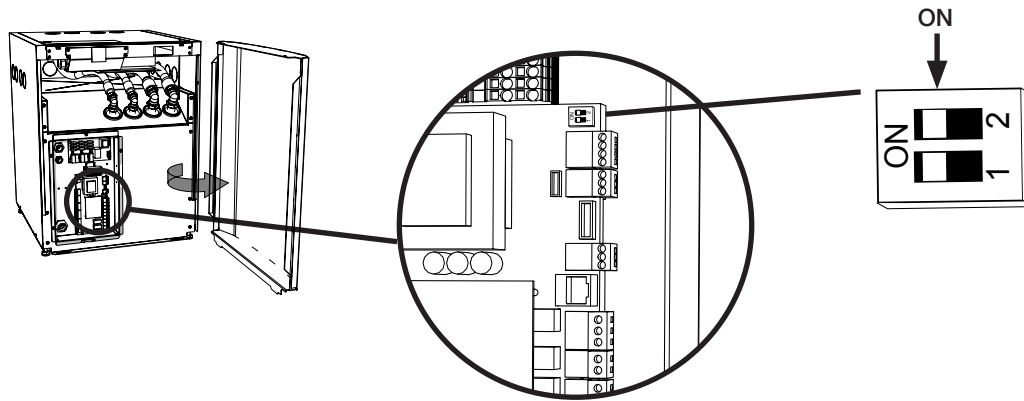
- Vid inkoppling av mer än en värmepump till CTC EcoLogic Pro eller CTC EcoZenith i550 Pro måste tillbehöret CTC Basic Display användas för att adressera de olika värmepumparna A1, A2, A3..osv.
- Vid körning mot en befintlig panna eller tank körs CTC EcoPart 400 mot en fast returtemperatur, så kallad fast kondensering. Då används CTC Basic Display för att ställa värmepumpens returtemperatur.

För inkoppling och styrning se manual för CTC Basic Display.



5.2 Alternativ 1 - Inkoppling av 1 st värmepump

Vid inkoppling av CTC EcoPart 400 mot CTC EcoZenith i250, CTC EcoZenith i550 Pro eller CTC EcoLogic Pro/Family ansluts kommunikationskabeln (LiYCY (TP)) direkt i respektive produkt. Vid installation av endast 1 st värmepump säkerställ att dip-switch 2 är i läge ON.



5.3 Alternativ 2 - Seriekoppling av värmepumpar

Vid inkoppling av mer än en värmepump till CTC EcoLogic Pro eller CTC EcoZenith 550 Pro måste tillbehöret CTC Basic Display användas för att adressera de olika värmepumparna A1, A2, A3..osv. Alla CTC EcoPart 400 är från fabrik adresserade till A1. För inkoppling se manual för CTC Basic Display.

På den sista värmepumpen i en seriekoppling ska skärmen i kommunikationskabeln kopplas till jord och värmepumpen ska även termineras. Detta görs genom att säkerställa att dip-switch 2 är i läge ON på den värmepump som skall termineras.

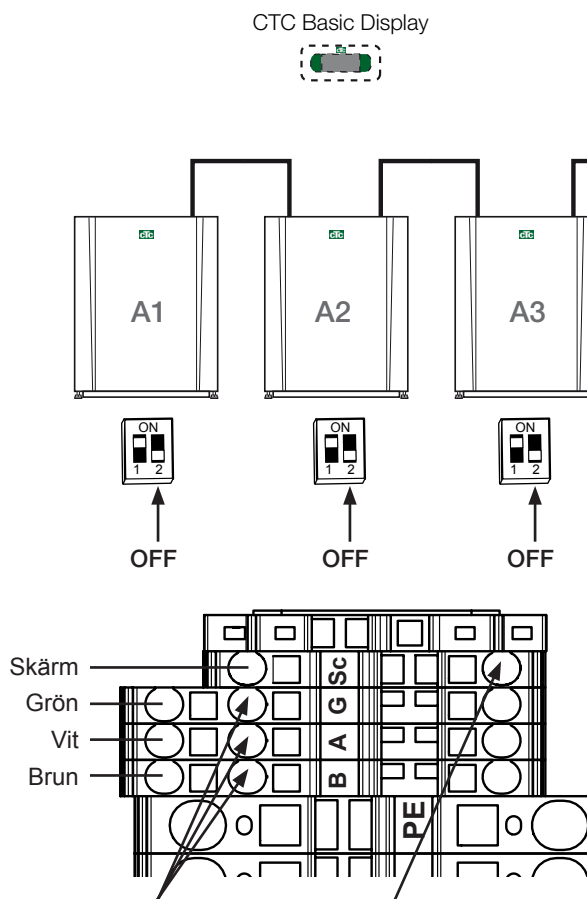
Byglingen som sitter mellan styrplintens position Sc och PE på starkströmsplinten, ska på alla värmepumpar utom den sista i seriekopplingen tas bort och ersättas av skärmen som vidarekopplas till nästa värmepump (styrplint position Sc).



CTC Basic display (tillbehör)

! Den sista värmepumpen i en seriekoppling skall ställas i terminerat läge.

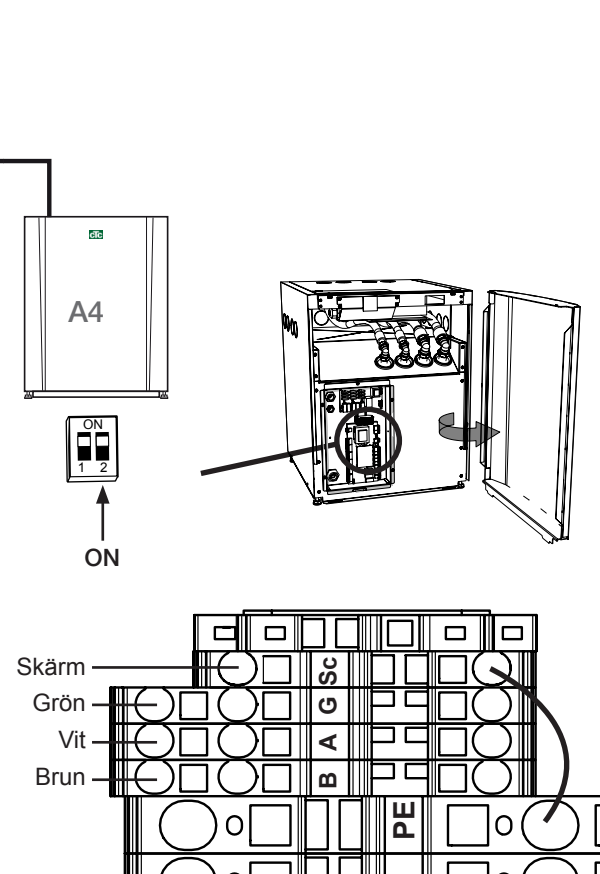
Värmepumpar i seriekoppling



Koppla in respektive kabel till nästa värmepump i seriekopplingen här.

Ta bort bygeln, koppla in skärmen till nästa värmepump här.

Sista värmepumpen i seriekopplingen



Säkerställ att dip-switch 2 är i läge ON på den sista värmepumpen i seriekopplingen.

Byglingen ska vara kvar.

5.4 Alternativ 3 - Fast kondensering

CTC EcoPart 400 kan köras mot en befintlig panna eller tank. Detta kan göras mot en fastställd temperatur så kallad fast kondensering eller mot en termostatstyrning. Eftersom CTC EcoPart 400 i standardutförande inte har någon egen styrning så behöver man tillbehöret CTC Basic display. För inkoppling och styrning se manual för CTC Basic Display.



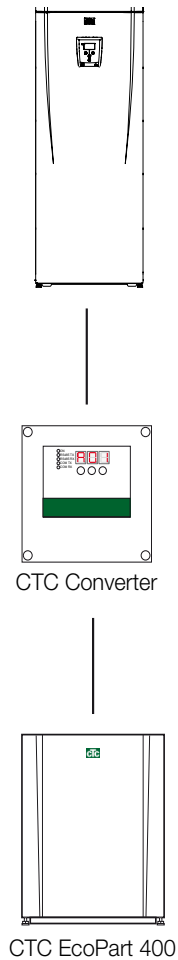
CTC Basic display (tillbehör)

5.5 Alternativ 4 - CTC EcoEI v3

Vid inkoppling av produkter med olika styrsystem version 3 (v3) och version 4 (v4) så behövs tillbehöret CTC Converter för att tolka signalerna mellan produkterna. För inkoppling se manual för CTC Converter.

CTC EcoEI får endast anslutas till CTC EcoPart 406-412.

! Version 3 (v3) gäller modeller tillverkade från och med 2006 och framåt.



5.6 Alternativ 5 - CTC EcoZenith i550 v3

Vid inkoppling av produkter med olika styrsystem version 3 (v3) och version 4 (v4) så behövs tillbehöret CTC Converter för att tolka signalerna mellan produkterna. För inkoppling se manual för CTC Converter.

CTC EcoZenith v3 finns i två olika utföranden. En tidigare variant med endast en kommunikationsport och en senare variant med tre kommunikationsportar.

Den tidigare modellen har tillverkningsnummer till och med:

Tillv nr	Art nr	Modell
7250-1222-0138	583700001	CTC EcoZenith I 550 3x400V
7250-1222-0168	584892001	CTC EcoZenith I 550 3x230V
7250-1222-0171	584890001	CTC EcoZenith I 550 BBR
7250-1222-0171	584893001	CTC EcoZenith I 550 1x230V

Den senare modellen har tillverkningsnummer från och med:

Tillv nr	Art nr	Modell
7250-1222-0139	583700001	CTC EcoZenith I 550 3x400V
7250-1222-0169	584892001	CTC EcoZenith I 550 3x230V
7250-1222-0172	584890001	CTC EcoZenith I 550 BBR
7250-1222-0172	584893001	CTC EcoZenith I 550 1x230V

! Version 3 (v3) gäller modeller tillverkade från och med 2006 och framåt.

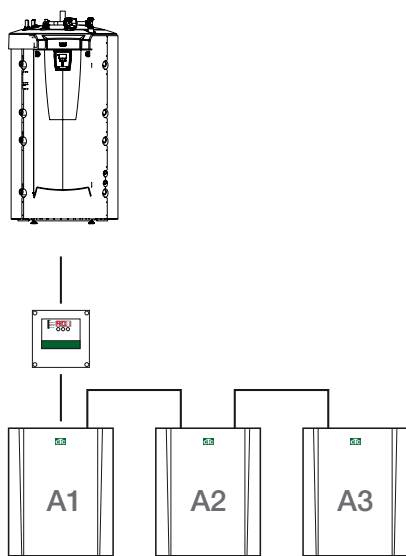
! Om man blandar nya version 4 och gamla version 3 värmepumpar, måste de nya adresseras med de lägsta numren A1, A2..

! Den sista värmepumpen i en seriekoppling skall ställas i terminerat läge.

Tidig modell med 1 ingång

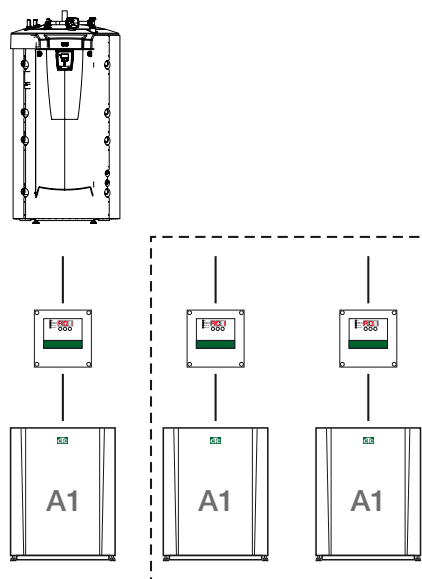
Koppla in CTC EcoPart 400 genom tillbehöret CTC Converter. CTC EcoPart 400 kan då seriekopplas med upp till tre stycken CTC EcoPart 400.

De tillkopplade värmepumparna måste då adresseras med hjälp av tillbehöret CTC Basic Display.



Senare modell med tre ingångar

Koppla in CTC EcoPart 400 genom tillbehöret CTC Converter. Värmepumparna kopplas in var och en på separata ingångar. De behöver inte adresseras, då alla från fabrik är adresserade A1.

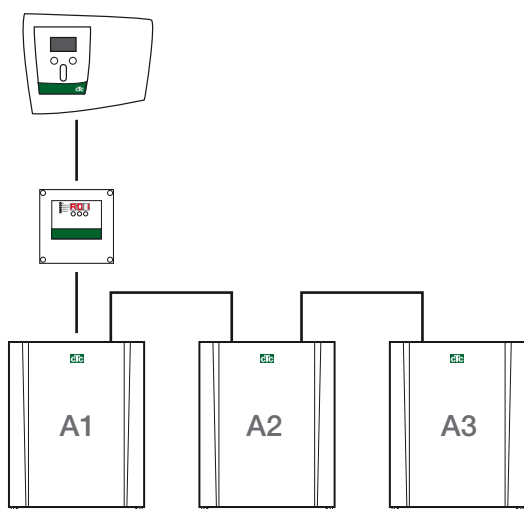


5.7 Alternativ 6 - CTC EcoLogic v3

Vid inkoppling av produkter med olika styrsystem version 3 (v3) och version 4 (v4) så behövs tillbehöret CTC Converter för att tolka signalerna mellan produkterna.

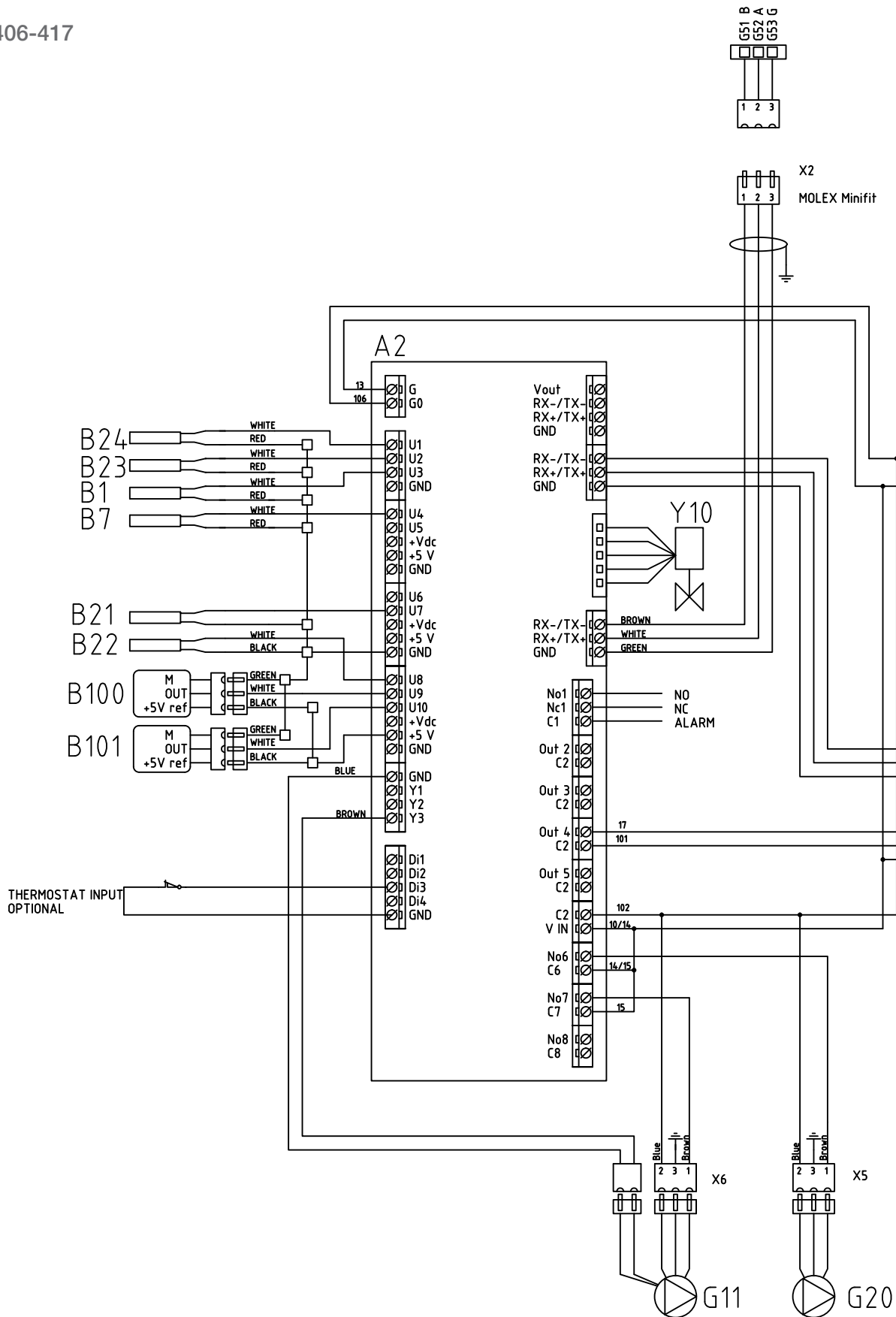
CTC EcoPart 400 kan då seriekopplas med upp till tre produkter. De tillkopplade värmepumparna måste adresseras med hjälp av tillbehöret CTC Basic Display. För inkoppling se manual för CTC Converter.

! Version 3 (V3) gäller modeller tillverkade från och med 2006 och framåt.



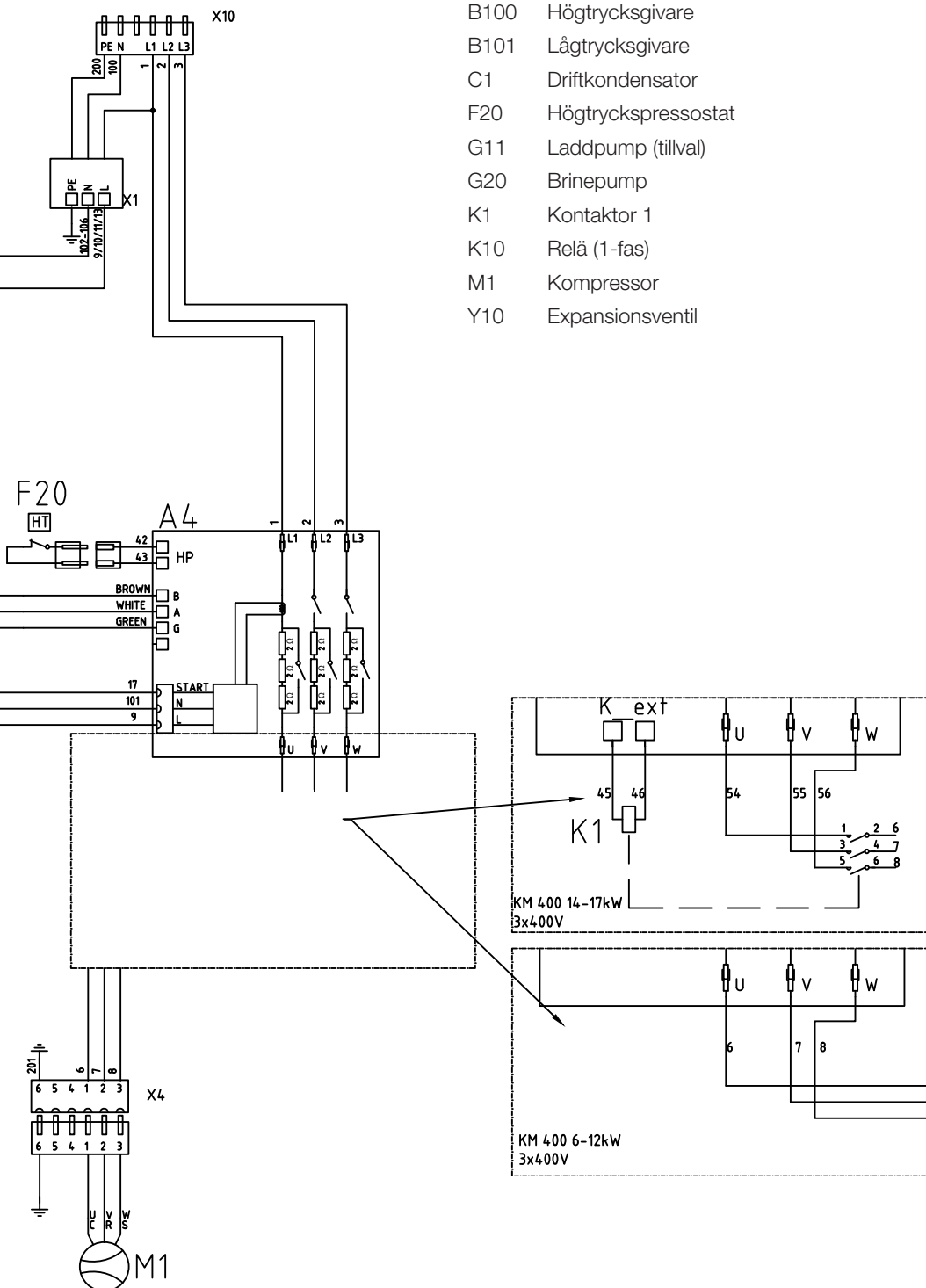
5.8 Elschema 400V 3N~

CTC EcoPart 406-417

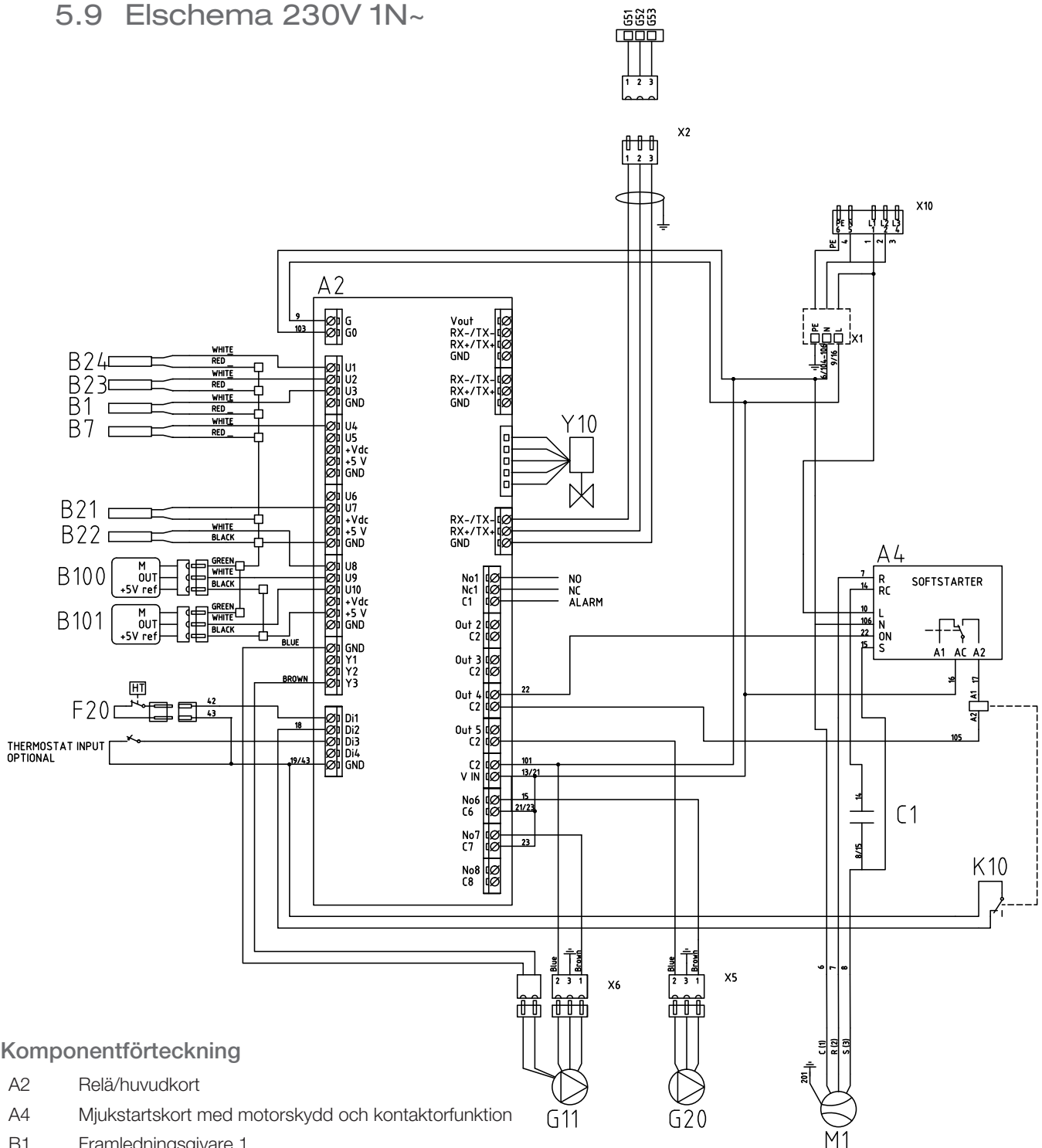


Komponentförteckning

- A2 Relä/huvudkort
- A4 Mjukstartskort med motorskydd och kontaktorfunktion
- B1 Framledningsgivare 1
- B7 Returgivare värmesystem
- B21 Hetgasgivare
- B22 Suggasgivare
- B23 Brinegivare in
- B24 Brinegivare ut
- B100 Högtrycksgivare
- B101 Lågtrycksgivare
- C1 Driftkondensator
- F20 Högtryckspressostat
- G11 Laddpump (tillval)
- G20 Brinepump
- K1 Kontaktor 1
- K10 Relä (1-fas)
- M1 Kompressor
- Y10 Expansionsventil



5.9 Elschema 230V 1N~



Komponentförteckning

A2	Relä/huvudkort	F20	Högtryckspressostat
A4	Mjukstartskort med motorskydd och kontaktorfunktion	G11	Laddpump (tillval)
B1	Framledningsgivare 1	G20	Brinepump
B7	Returgivare värmesystem	K1	Kontaktor 1
B21	Hetgasgivare	K10	Relä (1-fas)
B22	Suggasgivare	M1	Kompressor
B23	Brinegivare in	Y10	Expansionsventil
B24	Brinegivare ut		
B100	Högtrycksgivare		
B101	Lågtrycksgivare		
C1	Driftkondensator		

6. Första start

1. Kontrollera att värmepannan och system är vattenfyllda och avluftade.
2. Kontrollera att alla anslutningar är täta.
3. Kontrollera att bland annat givare och radiatorpump är elanslutna.
4. Strömsätt värmepumpen genom att slå till säkerhetsbrytaren (huvudbrytaren).

När systemet blivit uppvärmt, kontrollera att alla anslutningar är täta, de olika systemen avluftade, värme kommer ut i systemet och varmvatten ut på tappställen.

7. Drift och skötsel

När installatören installerat din nya värmepump ska ni tillsammans kontrollera att anläggningen är i fullgott skick. Låt installatören visa dig arbetsbrytare, regleranordningar och säkringar, så du vet hur anläggningen fungerar och ska skötas. Lufta radiatorerna (beroende på systemtyp) efter cirka tre dagars drift och fyll vid behov på mer vatten.

7.1 Återkommande underhåll

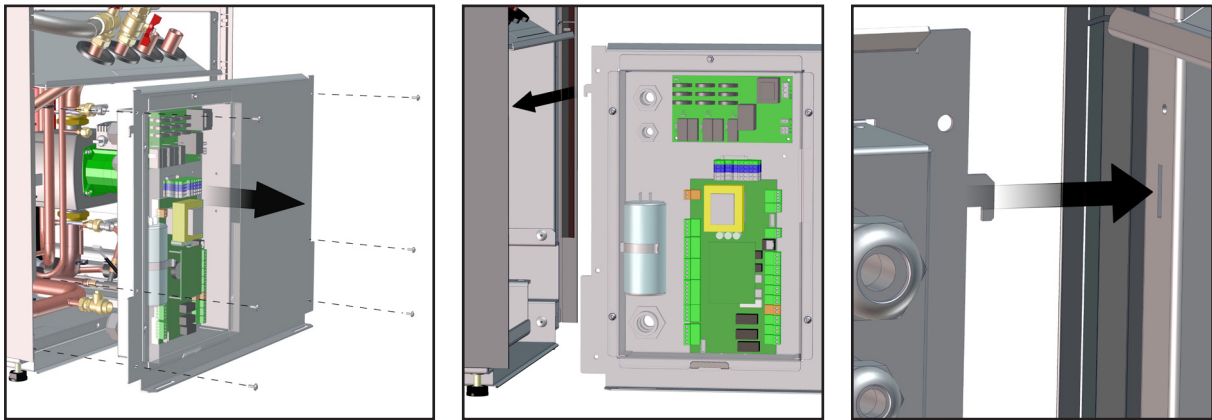
Efter 3 veckors drift, därefter var tredje månad första året. Därefter 1 ggr/år:

- Kontrollera att installationen är fri från läckage.
- Kontrollera att produkt och system är fri från luft, avlufta om så erfordras, se under avsnitt Anslutning av köldbärarsystem.
- Kontrollera att köldbärarsystemet fortfarande är trycksatt och att vätskenivån i brinekärlet är tillräcklig/korrekt.

7.2 Driftsuppehåll

Värmepumpen stängs av med arbetsbrytaren. Om vattnet riskerar att frysa, tappa ur allt vatten ur CTC EcoPart 400.

7.3 Serviceläge



8. Felsökning/lämpliga åtgärder

CTC EcoPart 400 är konstruerad för att ge tillförlitlig drift och hög komfort samt dessutom ha en lång livslängd. Här får du olika tips som kan vara till hjälp och vägledning vid eventuella driftstörningar.

Om fel uppstår ska du alltid ta kontakt med den installatör som utfört installationen. Om denne i sin tur bedömer att det rör sig om ett material- eller fabriktionsfel, tar installatören kontakt med Enertech AB för kontroll och åtgärd av skadan. Ange alltid produktens tillverkningsnummer.

8.1 Luftproblem

Om skvalande ljud hörs från värmepumpen, kontrollera att den är ordentligt avluftad. Fyll vid behov på mer vatten, så att rätt tryck uppnås. Om fenomenet upprepar sig, låt en fackman kontrollera orsaken.

8.2 Larm

Eventuella larm och informationstexter från CTC EcoPart 400 visas i den styrande produkten, se därför dess manual.

Garantibestämmelser

Detta är ett utdrag ur våra garantibestämmelser. För fullständiga villkor, se AA VVS 09. Om anvisningarna i denna dokumentation ej följs är Enertechs åtaganden enligt dessa bestämmelser ej bindande. På grund av den snabba utvecklingen förbehålles rätten till ändringar i specifikationer och detaljer.

1. För samtliga produkter som marknadsförs av Enertech lämnas garanti för konstruktions- fabriktions- eller materialfel under 3 år räknat från installationsdagen under förutsättning att produkten är installerad i Sverige.
2. Enertech åtar sig att under denna tid avhjälpa eventuellt uppkomna fel, antingen genom reparationer eller utbyte av produkten. I samband med dessa åtgärder står Enertech även för transportkostnader samt övriga åtaganden enligt AA VVS 09.
3. Om köparen själv önskar åtgärda ett eventuellt fel skall produkten dessförinnan besiktigas av oss eller av oss utsedd person. Särskild överenskommelse ska träffas om reparation och kostnader.
4. Fel utgör, enligt fackmans bedömning, avvikelse från normal standard. Fel eller bristfällighet som uppkommit genom onormal påverkan, såväl mekanisk som miljömässig, är ej att anse som garanti.
5. Enertech ansvarar således inte om felet beror på onormala eller varierande vattenkvaliteter, som till exempel kalkhaltigt eller aggressivt vatten, elektriska spänningsvariationer eller andra elektriska störningar.
6. Enertech ansvarar ej heller för fel om installations- och/eller skötselanvisningarna inte har följts.
7. Vid mottagande av produkten ska denna noga undersökas. Om fel upptäcks ska detta reklameras före användandet av produkten. I övrigt ska fel reklameras omedelbart.
8. Enertech ansvarar ej för fel som inte reklameras inom 3 år från installationsdagen.
9. Enertech ansvarar ej för så kallade indirekta skador, det vill säga skada på annan egendom än produkten, personskada eller förmögenhetsskada, såsom affärsförlust eller förlust på grund av driftsstopp eller dylikt.
10. Enertechs ansvar omfattar ej heller ersättning för eventuell ökad energiförbrukning orsakad av fel i produkten eller installationen. Därför är det viktigt att köparen fortlöpande kontrollerar energiåtgången efter installation. Om något verkar tveksamt skall, i första hand, installatören kontaktas. I övrigt gäller bestämmelserna enligt AA VVS 09.
11. Vid behov av översyn eller service som måste utföras av fackman, rådgör med din installatör. I första hand ansvarar han för att erforderliga justeringar blir gjorda.
12. Vid felanmälan skall installatör/återförsäljare kontaktas. De tar kontakt med Enertech som då behöver uppgifter om problemets art, produktens tillverkningsnummer och installationsdatum.



Enertech Group



Försäkran om överensstämmelse

Déclaration de conformité

Declaration of conformity

Konformitätserklärung

Enertech AB
Box 313**S-341 26 LJUNGBY**

försäkrar under eget ansvar att produkten
confirme sous sa responsabilité exclusive que le produit,
declare under our sole responsibility that the product,
erklären in alleiniger Verantwortung, dass das Produkt,

EcoPart 400

som omfattas av denna försäkran är i överensstämmelse med följande direktiv,
auquel cette déclaration se rapporte est en conformité avec les exigences des normes suivantes,
to which this declaration relates is in conformity with requirements of the following directive,
auf das sich diese Erklärung bezieht, konform ist mit den Anforderungen der Richtlinie,

EC directive on:**Pressure Equipment Directive (PED) 97/23/EC, Modul A****Electromagnetic Compatibility (EMC) 2004/108/EC****Low Voltage Directive (LVD) 97/23/EC**

Överensstämmelsen är kontrollerad i enlighet med följande EN-standarder,
La conformité a été contrôlée conformément aux normes EN,
The conformity was checked in accordance with the following EN-standards,
Die Konformität wurde überprüft nach den EN-normen,

EMC**Emission: EN55014-1:2007 EN61000-3-2:2006 -A1:2009 -A2:2009 EN61000-3-3:2008****Immunity: EN55014-2:1997 -A1:2001 -A2:2008 EN61000-4-3 -4 -5 -6 -11*)*****) Maximum permissible system impedance : $Z_{sys1} (d_{max}) = 0.349\Omega$** **LVD****SS-EN 60 335-1****SS-EN 60 335-2-40**

 Ljungby 2013-06-26

Marcus Miller

Technical Manager

